



UNION INTERNATIONALE DES TÉLÉCOMMUNICATIONS

UIT-T

SECTEUR DE LA NORMALISATION
DES TÉLÉCOMMUNICATIONS
DE L'UIT

P.58

(08/96)

SÉRIE P: QUALITÉ DE TRANSMISSION
TÉLÉPHONIQUE

Appareils de mesures objectives

**Simulateur de tête et de torse pour la
téléphonométrie**

Recommandation UIT-T P.58

(Antérieurement Recommandation du CCITT)

RECOMMANDATIONS UIT-T DE LA SÉRIE P
QUALITÉ DE TRANSMISSION TÉLÉPHONIQUE

Vocabulaire et effets des paramètres de transmission sur l'opinion des usagers	Série	P.10
Lignes et postes d'abonnés	Série	P.30 P.300
Normes de transmission	Série	P.40
Appareils de mesures objectives	Série	P.50 P.500
Mesures électroacoustiques objectives	Série	P.60
Mesures de la sonie vocale	Série	P.70
Méthodes d'évaluation objective et subjective de la qualité	Série	P.80 P.800
Qualité audiovisuelle dans les services multimédias	Série	P.900

Pour plus de détails, voir la Liste des Recommandations de l'UIT-T.

RECOMMANDATION UIT-T P.58

SIMULATEUR DE TÊTE ET DE TORSE POUR LA TÉLÉPHONOMÉTRIE

Résumé

La présente Recommandation spécifie les caractéristiques électroacoustiques des simulateurs de tête et de torse (HATS) pour les mesures téléphonométriques. Les deux caractéristiques d'émission et de réception du son de ces dispositifs y sont spécifiées.

La proposition de révision de la Recommandation P.58 concerne les nouvelles caractéristiques de distorsion et de linéarité de sortie pour la bouche artificielle du HATS (comme pour la Recommandation P.51) et décrit le positionnement sur le HATS des oreilles artificielles du type 3.2 révisé et du nouveau type 3.4.

Source

La Recommandation UIT-T P.58, révisée par la Commission d'études 12 de l'UIT-T (1993-1996), a été approuvée le 30 août 1996 selon la procédure définie dans la Résolution n° 1 de la CMNT.

AVANT-PROPOS

L'UIT (Union internationale des télécommunications) est une institution spécialisée des Nations Unies dans le domaine des télécommunications. L'UIT-T (Secteur de la normalisation des télécommunications) est un organe permanent de l'UIT. Il est chargé de l'étude des questions techniques, d'exploitation et de tarification, et émet à ce sujet des Recommandations en vue de la normalisation des télécommunications à l'échelle mondiale.

La Conférence mondiale de normalisation des télécommunications (CMNT), qui se réunit tous les quatre ans, détermine les thèmes d'études à traiter par les Commissions d'études de l'UIT-T lesquelles élaborent en retour des Recommandations sur ces thèmes.

L'approbation des Recommandations par les Membres de l'UIT-T s'effectue selon la procédure définie dans la Résolution n° 1 de la CMNT (Helsinki, 1^{er}-12 mars 1993).

Dans certains secteurs de la technologie de l'information qui correspondent à la sphère de compétence de l'UIT-T, les normes nécessaires se préparent en collaboration avec l'ISO et la CEI.

NOTE

Dans la présente Recommandation, l'expression «Administration» est utilisée pour désigner de façon abrégée aussi bien une administration de télécommunications qu'une exploitation reconnue.

© UIT 1996

Droits de reproduction réservés. Aucune partie de cette publication ne peut être reproduite ni utilisée sous quelque forme que ce soit et par aucun procédé, électronique ou mécanique, y compris la photocopie et les microfilms, sans l'accord écrit de l'UIT.

TABLE DES MATIÈRES

		Page
1	Domaine d'application.....	1
2	Objet.....	1
3	Définitions	1
4	Dimensions physiques du HATS.....	4
4.1	Torse	4
4.2	Tête	5
4.3	Pavillons.....	12
5	Caractéristiques acoustiques	13
5.1	Réception du son.....	13
	5.1.1 Conditions de mesure	13
	5.1.2 Réponse en fréquence en champ libre	14
	5.1.3 Réponse en fréquence en champ diffus	15
	5.1.4 Réponse en fréquence monaurale du HATS.....	16
	5.1.5 Fuite sonore	16
5.2	Génération du son	17
	5.2.1 Réponse en champ libre normalisée	17
	5.2.2 Diffraction d'obstacle normalisée	24
	5.2.3 Niveau de pression acoustique maximal applicable.....	25
	5.2.4 Distorsion.....	25
	5.2.5 Linéarité.....	26
5.3	Caractéristiques composites.....	26
	5.3.1 Diffraction des ondes planes en champ libre au MRP.....	26
	5.3.2 Diffraction en champ diffus au MRP.....	27
	5.3.3 Diaphonie bouche-oreille.....	28
6	Divers.....	29
6.1	Étalonnage des oreilles artificielles	29
6.2	Fonction de transfert DRP-ERP.....	29
6.3	Champ magnétique parasite.....	31
6.4	Conditions de référence atmosphériques	32
6.5	Marquages et fixations d'étalonnage.....	32
6.6	Conditions de livraison	32
6.7	Matériaux	32
6.8	Stabilité	32
7	Références.....	32

Recommandation P.58

SIMULATEUR DE TÊTE ET DE TORSE POUR LA TÉLÉPHONOMÉTRIE

(Helsinki, 1993; révisée en 1996)

1 Domaine d'application

La présente Recommandation spécifie le simulateur de tête et de torse (HATS, *head and torso simulator*) à usage téléphonométrique. Les deux caractéristiques d'émission et de réception du son sont spécifiées ainsi que la diffraction acoustique en champ libre.

Le dispositif sert à effectuer des mesures acoustiques dans l'air et ne convient pas pour des mesures qui dépendent de trajets de conduction de vibrations tels que la conduction osseuse. Le HATS est destiné à assurer une diffraction acoustique similaire à celle rencontrée au voisinage de la tête et du torse d'un adulte humain moyen et à produire un champ acoustique similaire à celui produit par la bouche humaine, aussi bien à proximité qu'à distance.

Les méthodes d'utilisation du HATS en téléphonométrie sortent du cadre de la présente Recommandation; cependant, les caractéristiques de réception et de diffraction du son spécifiées par la présente Recommandation sont conformes à celles qui sont recommandées par la CEI pour la mesure des appareils de correction auditive. Les méthodes de mesure électro-acoustiques qui permettent d'évaluer les caractéristiques des appareils de correction auditive dans leurs applications pour les télécommunications sont donc, le cas échéant, celles qui sont spécifiées par les publications pertinentes de la CEI.

2 Objet

Le simulateur de tête et de torse est un dispositif qui reproduit exactement les caractéristiques d'émission et de réception sonores de la tête et du torse d'un adulte humain moyen. Seules les caractéristiques d'émission et de réception sonores qui influent sur les mesures électro-acoustiques des appareils téléphoniques, des casques et des dispositifs de télécommunication "mains libres" sont prises en considération.

Le HATS est constitué d'une tête montée sur un torse allant jusqu'à la taille. La tête est équipée d'une ou de deux oreilles artificielles et d'un simulateur de bouche. Le HATS est spécifié physiquement ainsi qu'acoustiquement et les conditions requises sont spécifiées pour les deux descriptions.

3 Définitions

La présente Recommandation définit les termes suivants.

3.1 simulateur de tête et de torse pour la téléphonométrie: buste (du sommet de la tête à la taille) servant à simuler les caractéristiques de réception sonore et la diffraction acoustique produites par un adulte humain moyen et à reproduire le champ acoustique produit par la bouche humaine.

3.2 oreille artificielle: dispositif destiné à l'étalonnage des écouteurs, comprenant un coupleur acoustique et un microphone étalonné pour la mesure de la pression acoustique, et présentant une impédance acoustique globale semblable à celle de l'oreille moyenne d'un adulte humain dans une gamme de fréquences donnée.

- 3.3 point de référence oreille (ERP, *ear reference point*):** point virtuel de référence géométrique situé à l'entrée de l'oreille de la personne qui écoute, traditionnellement utilisé pour le calcul des équivalents téléphonométriques pour la sonie.
- 3.4 point de référence tympan (DRP, *ear drum reference point*):** point situé à l'extrémité du conduit auditif, correspondant au plan du tympan.
- 3.5 point d'entrée du canal auditif (EEP, *ear canal entrance point*):** point situé au centre de l'orifice du canal auditif.
- 3.6 prolongement du conduit auditif:** tube cylindrique prolongeant vers la conque le conduit auditif imité par le simulateur d'oreille occluse.
- 3.7 simulateur d'oreille:** dispositif destiné à la mesure de la pression acoustique produite par un écouteur, chargé acoustiquement de manière bien définie, dans un domaine de fréquence spécifié. Il comporte essentiellement une cavité principale, des réseaux de charge acoustique et un microphone étalonné. L'emplacement du microphone est choisi de façon que la pression acoustique sur sa membrane corresponde approximativement à la pression acoustique appliquée au tympan humain.
- 3.8 simulateur d'oreille occluse:** simulateur d'oreille qui imite la partie interne du conduit auditif, depuis l'extrémité d'un embout jusqu'au tympan.
- 3.9 simulateur de pavillon:** dispositif qui possède approximativement la forme et les dimensions d'un pavillon d'une oreille d'adulte moyen.
- 3.10 anneau de garde (pour les lèvres):** anneau circulaire constitué d'une tige rigide mince ayant un diamètre de 25 mm et une épaisseur de moins de 2 mm. Il doit être en matière non magnétique et pouvoir être solidement fixé au HATS. L'anneau de garde définit l'axe de référence de la bouche et le point de référence de la bouche.
- 3.11 position équivalente des lèvres:** plan extérieur de l'anneau de garde. Lorsque le HATS est dans la position de référence, la position équivalente des lèvres est orientée verticalement. La position équivalente des lèvres du HATS est généralement différente du plan de l'orifice du simulateur de la bouche.
- 3.12 axe de référence:** ligne perpendiculaire à la position équivalente des lèvres contenant le centre de l'anneau de garde.
- 3.13 plan vertical (plan de symétrie du simulateur de tête et de torse):** plan contenant l'axe de référence qui divise le HATS en moitiés symétriques. Il est orienté verticalement lorsque le HATS est dans la position de référence.
- 3.14 plan horizontal du simulateur de tête et de torse:** plan contenant l'axe de référence, perpendiculaire au plan vertical. Il est orienté horizontalement lorsque le HATS est dans la position de référence.
- 3.15 point de référence bouche (MRP, *mouth reference point*):** point situé à 25 mm en avant de la position équivalente des lèvres sur l'axe de référence.
- 3.16 réponse en champ libre normalisée (production de sons):** différence en dB entre le niveau spectral de tiers d'octave du signal produit par la bouche du HATS en un point donné du champ libre et le niveau spectral de tiers d'octave produit simultanément au MRP. On mesure cette caractéristique en produisant la voix artificielle (voir la Recommandation P.50), un bruit aléatoire en forme de parole, un bruit rose ou d'autres signaux à large bande adéquats.

3.17 obstacle de référence: disque en matériau dur, stable et non magnétique tel que le cuivre, ayant un diamètre de 63 mm et une épaisseur de 5 mm. Pour mesurer la diffraction d'obstacle normalisée du simulateur de bouche, il doit être muni d'un microphone à pression de 1/4 de pouce monté au centre, le diaphragme étant au ras de la surface du disque faisant face au HATS.

3.18 diffraction d'obstacle normalisée: différence en dB entre le niveau spectral de tiers d'octave de la pression acoustique produite par le simulateur de bouche du HATS à la surface de l'obstacle de référence et le niveau spectral de tiers d'octave de la pression acoustique produite simultanément au point situé sur l'axe de référence, à 500 mm devant la position équivalente des lèvres. Cette caractéristique est définie pour des positions de l'obstacle de référence devant la bouche du HATS, l'axe du disque coïncidant avec l'axe de référence; on la mesure en produisant la voix artificielle (voir la Recommandation P.50), un bruit aléatoire en forme de parole, un bruit rose ou d'autres signaux à large bande adéquats.

3.19 point de référence du simulateur de tête et de torse (HRP, *HATS reference point*): point divisant en deux parties égales la ligne qui relie les points d'entrée du canal auditif.

3.20 axe de rotation: ligne droite autour de laquelle le HATS peut pivoter et qui passe par le point de référence du HATS; elle est verticale par rapport au plan horizontal et est située dans le plan vertical. L'axe de rotation est orienté verticalement lorsque le HATS est dans la position de référence.

3.21 plan de référence du simulateur de tête et de torse: plan parallèle au plan horizontal et contenant le point de référence du HATS.

3.22 plan transversal: plan perpendiculaire à l'axe de référence et contenant le point de référence du HATS.

3.23 plan de référence bouche-oreille: plan contenant les points d'entrée du conduit auditif des deux oreilles et le centre de l'anneau de garde sur la position équivalente des lèvres.

3.24 point d'essai: position reproductible dans l'espace d'essai à laquelle le niveau de pression acoustique est mesuré en l'absence du HATS et à laquelle le point de référence du HATS doit être situé pour les besoins de l'essai.

3.25 axe d'essai: ligne passant par le point d'essai et parallèle au sens de propagation d'ondes progressives planes appliquées extérieurement dans un champ acoustique libre.

3.26 plan d'essai pour la mesure de l'uniformité du front de l'onde en champ libre: plan perpendiculaire à l'axe d'essai et contenant le point d'essai.

3.27 azimuth de l'incidence sonore: angle entre le plan vertical du HATS et le plan défini par l'axe de rotation et l'axe d'essai. Lorsque le HATS fait face à la source sonore, l'azimut de l'incidence sonore est défini comme étant égal à 0° . Lorsque l'oreille droite du HATS fait face à la source sonore, l'angle est défini comme étant égal à $+90^\circ$. Lorsque l'oreille gauche du HATS fait face à la source sonore, l'angle est défini comme étant égal à $+270^\circ$.

3.28 angle de site de l'incidence sonore: angle entre le plan de référence et l'axe d'essai. Lorsque le sommet est dirigé vers la source sonore, l'angle de site est défini comme étant égal à $+90^\circ$. Lorsque l'axe d'essai est situé dans le plan de référence, l'angle de site est défini comme étant égal à 0° .

3.29 position de référence du simulateur de tête et de torse: la position de référence du HATS dans l'espace d'essai sert à imiter une personne en position debout. Le HATS est dans la position de référence lorsque les conditions suivantes sont réunies:

- le point de référence coïncide avec le point d'essai;
- le plan de référence du HATS est horizontal.

3.30 réponse en fréquence en champ libre du simulateur de tête et de torse (réception sonore): différence en dB entre le niveau spectral de troisième octave de la pression acoustique produite au point de référence tympan et le niveau spectral de troisième octave de la pression acoustique produite au point de référence du HATS (**HRP, HATS reference point**) dans un champ acoustique libre et en l'absence du HATS (point d'essai).

3.31 réponse en fréquence monaurale en champ libre du simulateur de tête et de torse: différence en dB entre le niveau spectral de tiers d'octave de la pression acoustique produite au point de référence tympan (DRP) pour un angle donné d'incidence sonore et le niveau spectral de tiers d'octave de la pression acoustique produite au DRP pour une incidence sonore frontale (0°).

3.32 réponse en fréquence en champ diffus du simulateur de tête et de torse: différence en dB entre le niveau spectral de tiers d'octave de la pression acoustique produite au point de référence tympan et le niveau spectral de tiers d'octave de la pression acoustique produite au point de référence du HATS dans un champ sonore diffus et en l'absence du HATS.

3.33 diffraction de l'onde plane en champ libre au point de référence bouche: différence en dB entre le niveau spectral de tiers d'octave de la pression acoustique produite au point de référence bouche et le niveau spectral de tiers d'octave de la pression acoustique produite au même point en champ acoustique libre et en l'absence du HATS. On mesure cette caractéristique pour une incidence sonore frontale, le sens de propagation étant parallèle à l'axe de référence.

3.34 diffraction en champ diffus au point de référence bouche: différence en dB entre le niveau spectral de tiers d'octave de la pression acoustique produite au point de référence bouche et le niveau spectral de tiers d'octave de la pression acoustique produite au même point en champ acoustique diffus et en l'absence du HATS.

4 Dimensions physiques du HATS

Les références géométriques du HATS et le système de coordonnées pour l'azimut et l'angle de site de la source sonore sont illustrés dans les Figures 1 et 2.

4.1 Torse

Les dimensions principales du torse sont illustrées sur la Figure 3 et les limites des valeurs sont indiquées dans le Tableau 1. La réalisation du torse doit être conforme aux limites de dimension indiquées et doit garantir la conformité avec les caractéristiques électro-acoustiques spécifiées dans la présente Recommandation.

NOTE – Pour les dimensions pertinentes, il est fait référence à la position EEP des oreilles.

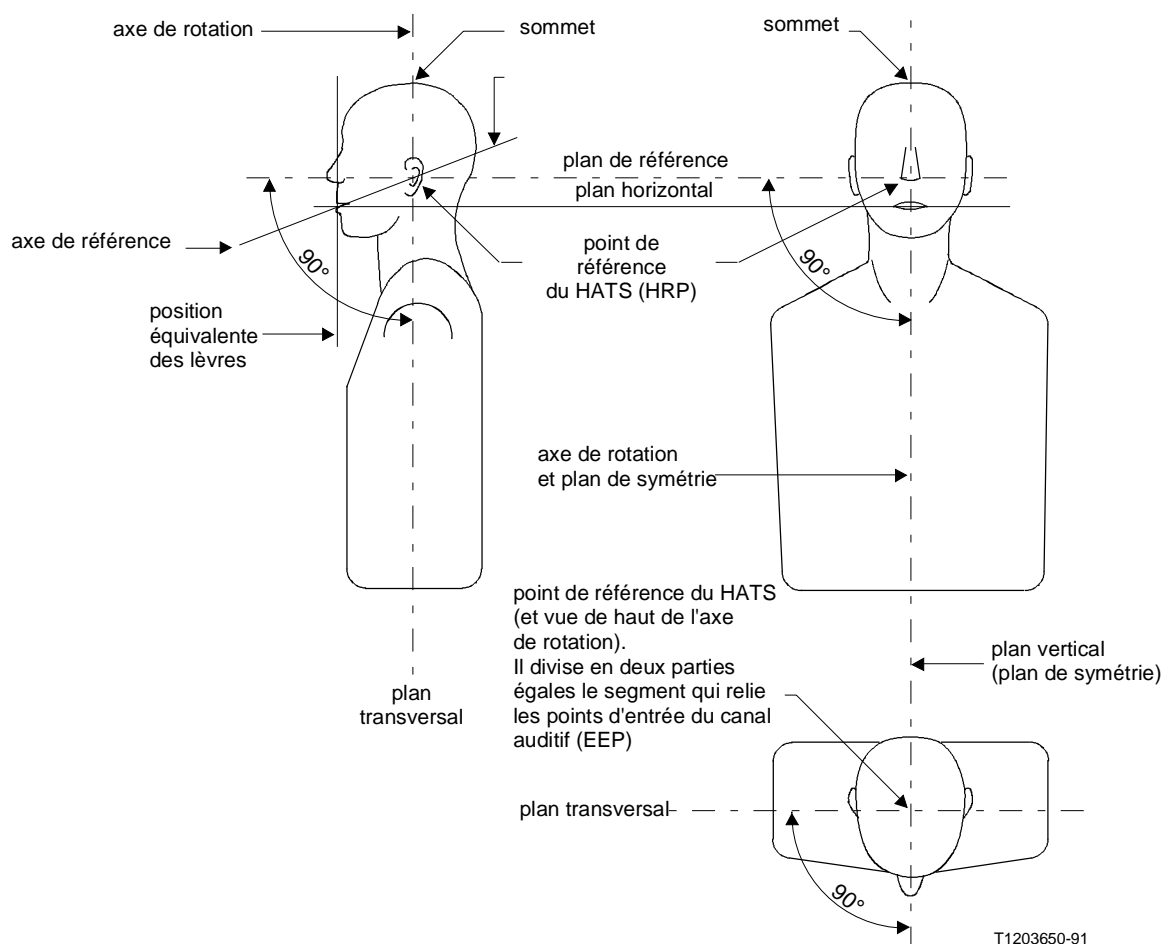


FIGURE 1/P.58

Référence géométriques du HATS

4.2 Tête

Les dimensions principales de la tête du HATS sont indiquées dans le Tableau 1. La réalisation de la tête doit être conforme aux limites de dimension indiquées et doit garantir la conformité avec les caractéristiques électro-acoustiques spécifiées dans la présente Recommandation.

NOTE – Pour les dimensions pertinentes, il est fait référence à la position EEP des oreilles.

Les coupes de la surface de la tête, sauf les pavillons, doivent être conformes aux gabarits représentés sur les Figures 4, 5, 6 et 7. Pour respecter la présente Recommandation, le HATS doit être conforme aux dimensions du Tableau 1 et des gabarits de coupe représentés sur les Figures 4, 5, 6 et 7.

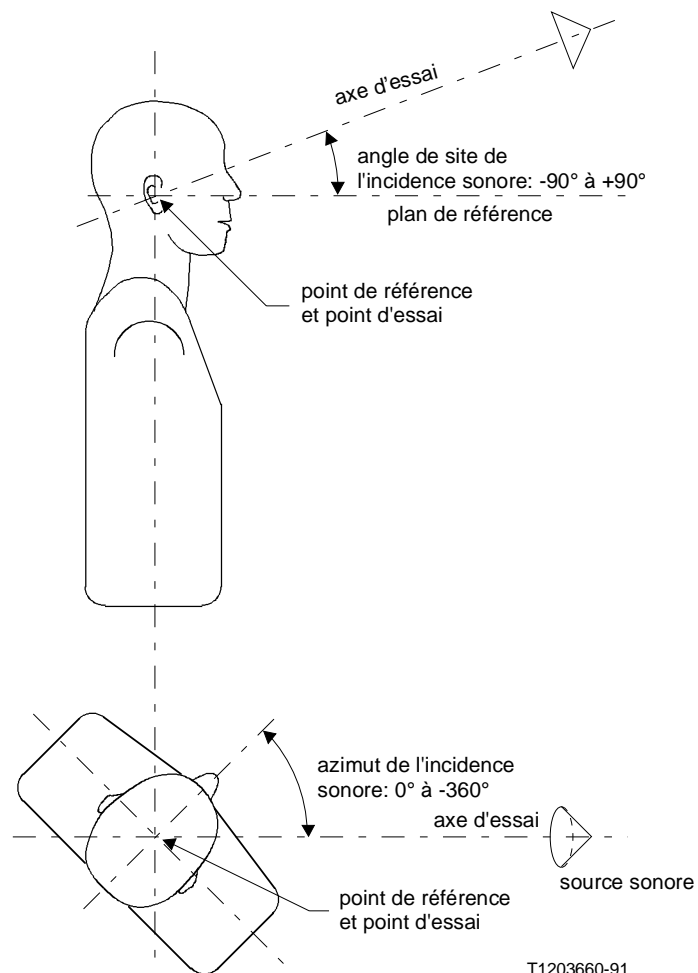


FIGURE 2/P.58

Système de coordonnées pour l'azimut et l'angle de site de la source sonore

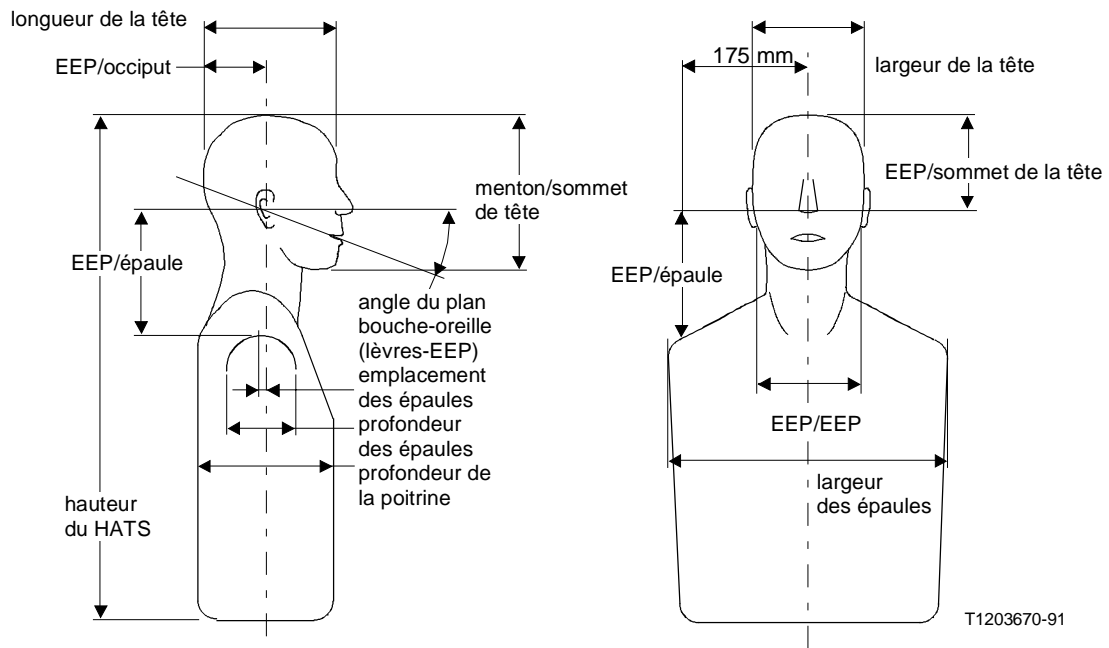


FIGURE 3/P.58

Illustration des dimensions du HATS

TABLEAU 1/P.58

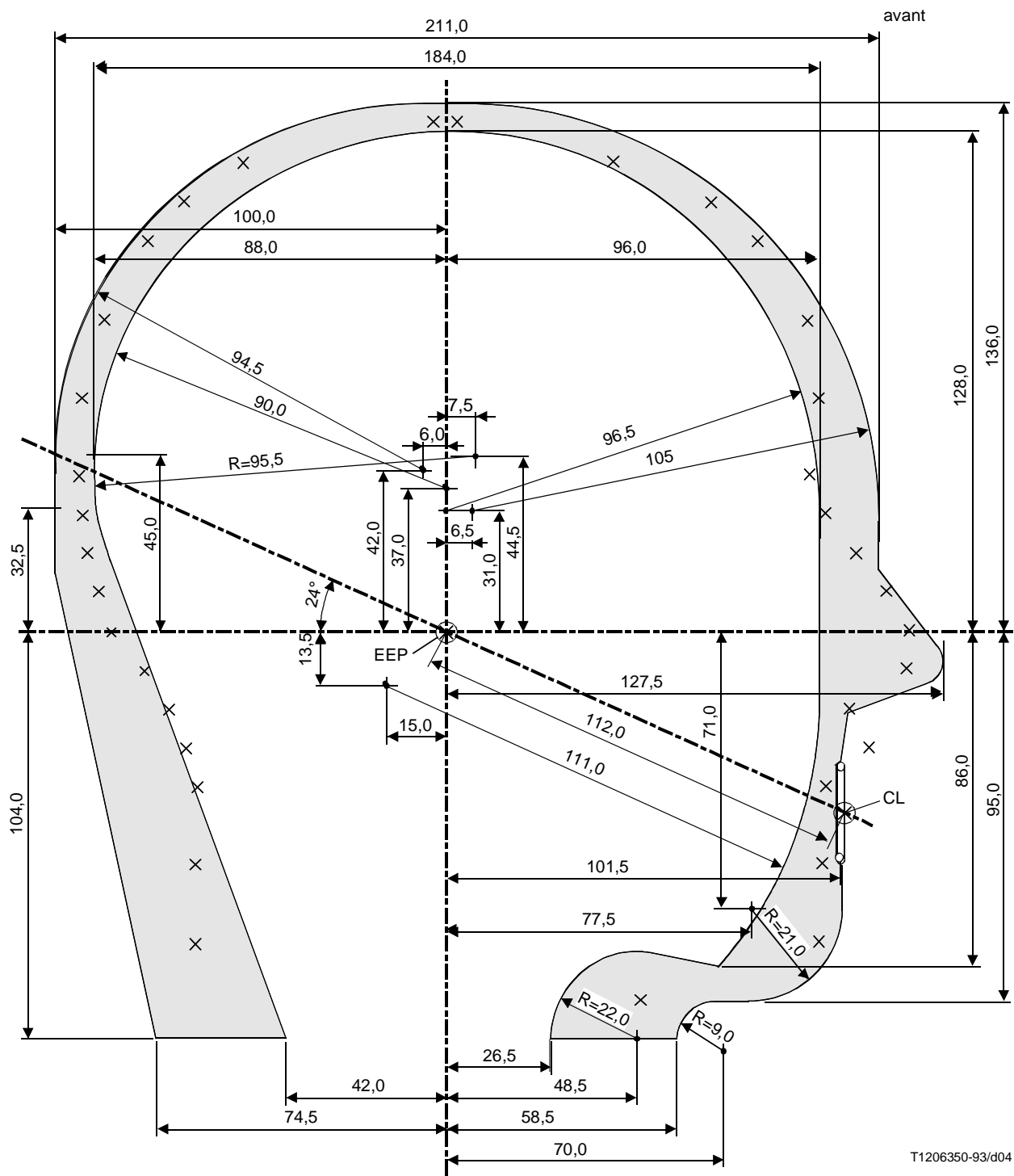
**Dimensions de la tête et du torse
(dimensions linéaires en mm)**

Dimension	Nominal	Minimum	Maximum
largeur de la tête	152	147	154
longueur de la tête	191	190	205
EEP/sommet de la tête	130	128	136
distance EEP/EEP	132	130	133
EEP/occiput	94	92	100
EEP/épaule ^{a)}	170	167	181
EEP/lèvres	130	128	131
menton/sommet de la tête	224	216	225
angle du plan bouche-oreille	24°	21,5°	25,5°
largeur des épaules	420	400	455
profondeur de la poitrine	235	178	272
profondeur des épaules ^{b)}	110	108	161
emplacement des épaules ^{c)}	10	-4	46
hauteur du HATS		600	

a) Distance mesurée de la surface des épaules (à 175 mm du plan vertical, sur le côté) au plan de référence du HATS.

b) Distance mesurée entre les points avant et arrière des épaules, à 175 mm du plan vertical, sur le côté.

c) Distance mesurée du point de la section des épaules (à 175 mm du plan vertical, sur le côté) au plan transversal du HATS (positive derrière le plan transversal).

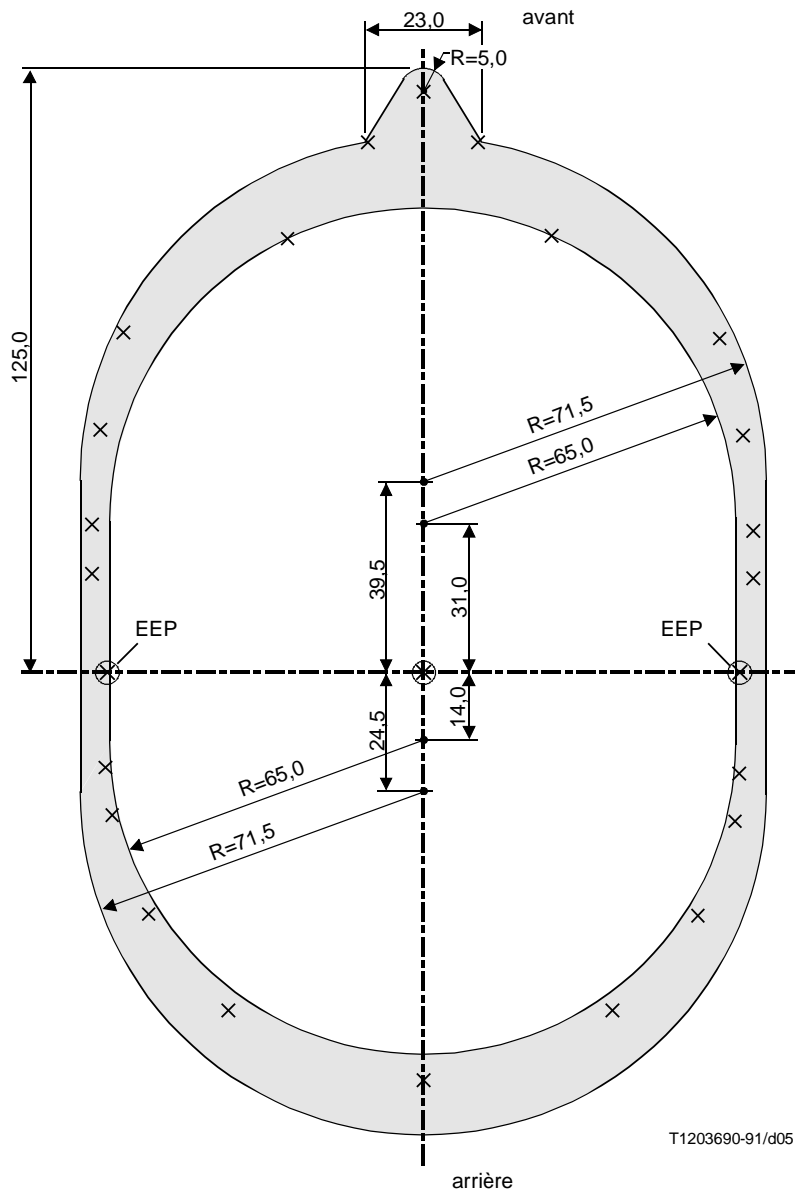


T1206350-93/d04

X profil spécifié dans la Publication 959 de la CEI (1990)

FIGURE 4/P.58

**Limites de la section transversale de la tête
dans le plan vertical – Dimensions en mm**



X profil spécifié dans la Publication 959 de la CEI (1990)

FIGURE 5/P.58

**Limites de la section transversale de la tête dans
le plan de référence – Dimensions en mm**

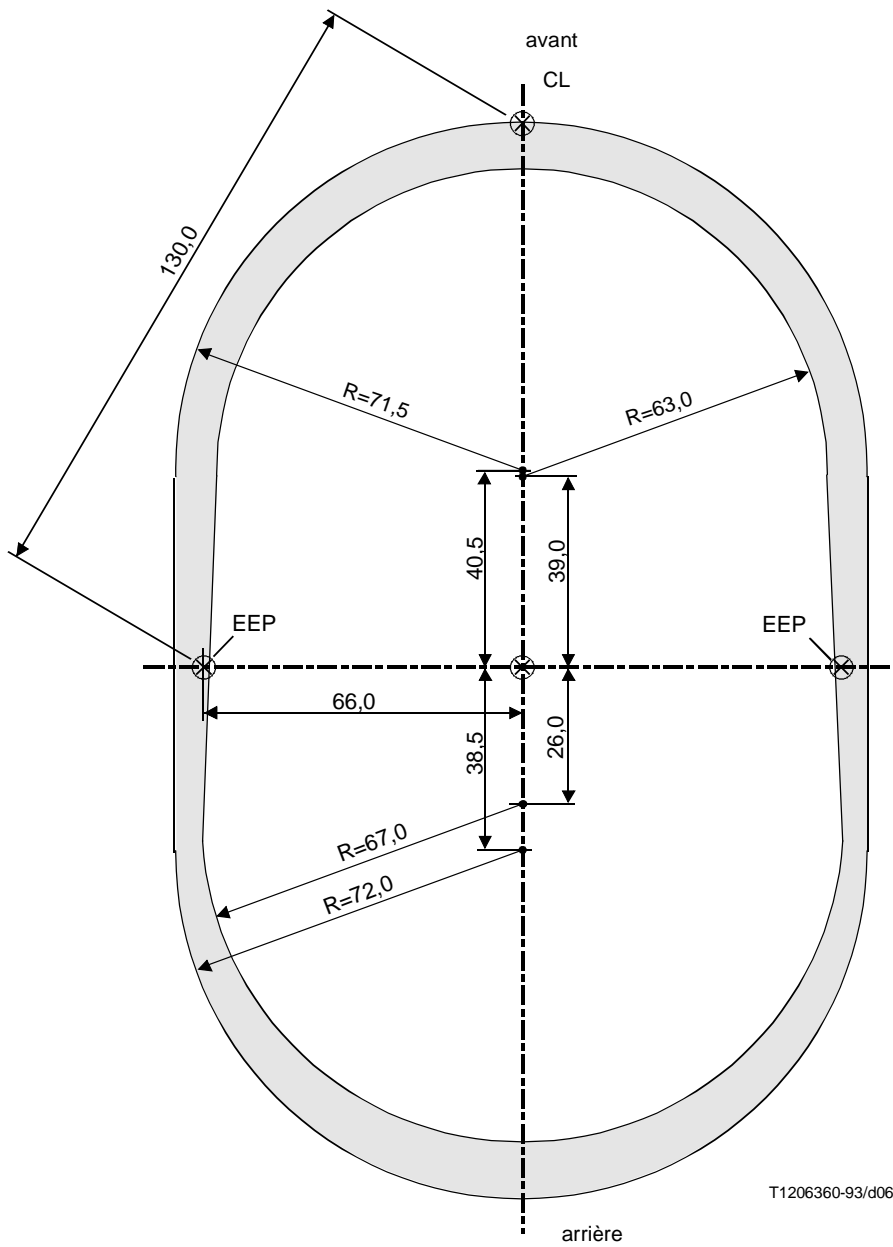
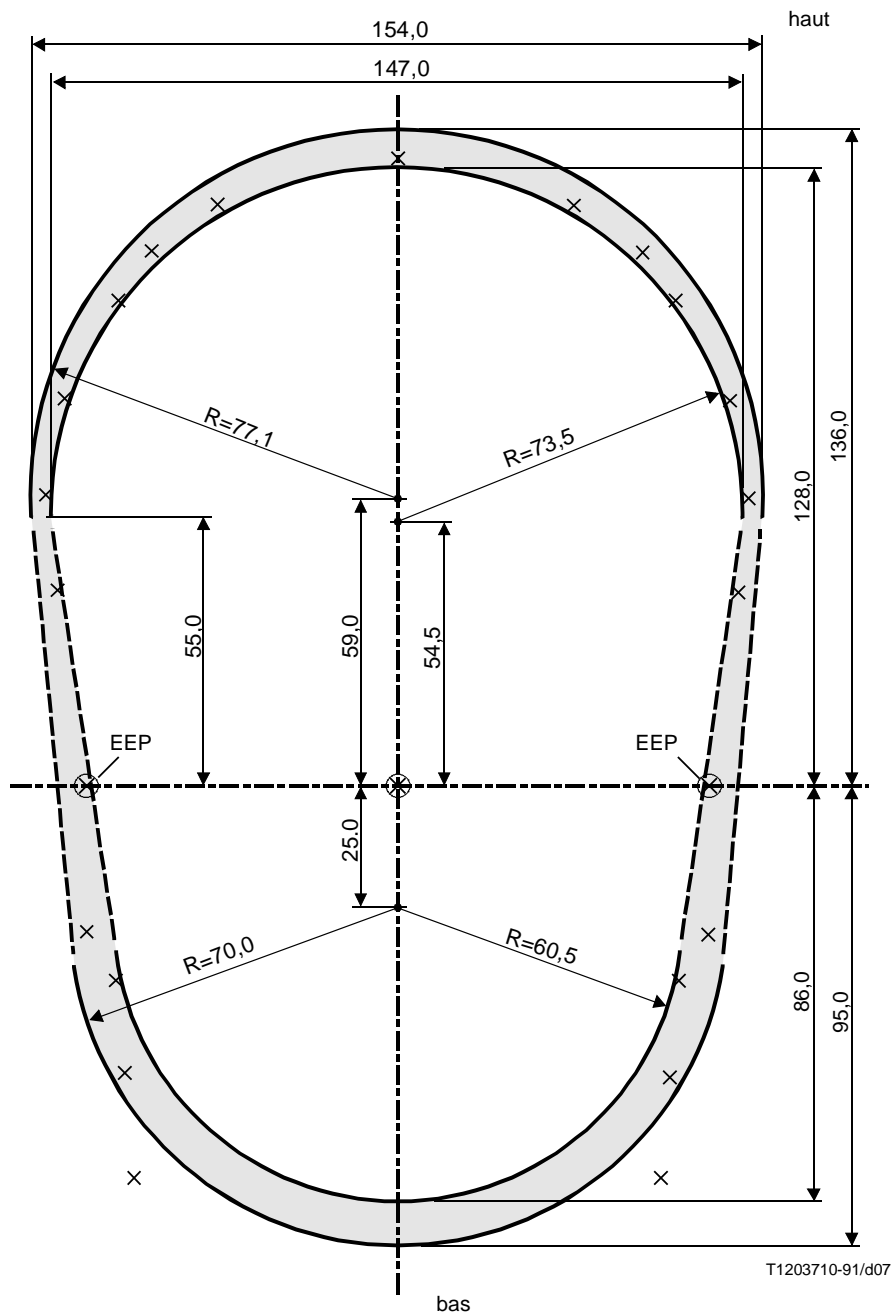


FIGURE 6/P.58

Limites de la section transversale de la tête dans le plan de référence bouche-oreille – Dimensions en mm



X profil spécifié dans la Publication 959 de la CEI (1990)

FIGURE 7/P.58

Limites de la section transversale de la tête dans le plan transversal – Dimensions en mm

4.3 Pavillons

Les dimensions des pavillons sont celles qui sont spécifiées dans la Recommandation P.57 pour l'oreille artificielle du type 3.3. Les pavillons doivent être positionnés sur le HATS de manière à répondre aux conditions suivantes:

- l'EEP de la Figure 7c/P.57 (0 mm) doit correspondre à l'EEP de la Figure 5;

- l'axe vertical qui passe par les points des Figures 7b, 7c et 7d/P.57 est perpendiculaire au plan de référence du HATS;
- les coupes représentées sur les Figures 7b, 7c et 7d/P.57 se rapportent à des plans parallèles au plan de référence du HATS;
- les lignes de base sur les Figures 7b, 7c et 7d/P.57 (horizontales avec points) doivent être parallèles au plan vertical du HATS.

Les dimensions des pavillons simplifiés sont celles qui sont spécifiées dans la Recommandation P.57 pour l'oreille artificielle du Type 3.4. Les pavillons doivent être positionnés sur le HATS de manière à répondre aux conditions suivantes:

- l'EEP de la Figure 8/P.57 (0 mm) doit correspondre à l'EEP de la Figure 5;
- l'axe vertical qui passe par l'axe de rotation (plan de référence) dans la Figure 8/P.57 est perpendiculaire au plan de référence du HATS;
- la coupe A-A représentée sur la Figure 8/P.57 se rapporte au plan transversal du HATS et indique une inclinaison de $1,3^\circ$ vers le bas de l'oreille;
- la coupe B-B représentée sur la Figure 8/P.57 se rapporte au plan transversal contenant l'EEP.

Pour adapter l'oreille artificielle, type 3.2 (voir la Recommandation P.57) sur le HATS, il convient d'appliquer les règles suivantes:

- l'EEP de la Figure 6/P.57 doit correspondre à la position de l'EEP sur la Figure 5;
- la ligne qui passe par l'EEP dans le plan de coupe de la Figure 6/P.57, perpendiculaire à l'axe du canal auditif, doit être parallèle au plan de référence et au plan vertical du HATS. L'ERP se situe à l'arrière de l'EEP;
- l'angle entre le plan de coupe de la Figure 6/P.57 et le plan de référence du HATS doit être de 8° (pavillons dirigés vers le bas);
- le simulateur de pavillons, comprenant l'ERP, doit décrire un angle de 11° autour d'un axe passant par la perpendiculaire EEP au plan de coupe incliné mentionné ci-dessus (pavillons dirigés vers l'avant).

5 Caractéristiques acoustiques

5.1 Réception du son

Le HATS doit être équipé d'une ou de deux oreilles artificielles du type 3.3. Que l'on installe une ou deux oreilles, le HATS doit toujours être équipé de deux pavillons artificiels.

5.1.1 Conditions de mesure

La mesure des caractéristiques de réception sonore du HATS doit être effectuée avec un équipement conforme aux spécifications suivantes.

5.1.1.1 Espace d'essai et équipement de mesure

Le niveau de pression acoustique effectif du bruit de fond parasite, dans chaque bande de fréquences de mesure, doit être inférieur d'au moins 15 dB au niveau de pression acoustique dans la même bande du signal d'essai.

Mesures en champ libre

L'espace d'essai et la source sonore doivent produire approximativement des ondes progressives planes en champ libre dans la gamme de fréquences de 100 Hz à 10 kHz.

Ces conditions sont censées exister si les niveaux de pression acoustiques mesurés à des distances de 250 mm du point d'essai ne dévient pas de plus de ± 2 dB jusqu'à 300 Hz et de plus de +1 dB au-dessus de 300 Hz par rapport au niveau de pression acoustique produit au point d'essai. Les points de mesure doivent, pour la conformité des essais, comprendre deux points sur l'axe d'essai, respectivement rapprochés et éloignés de la source sonore. Quatre autres points de mesure situés dans le plan d'essai doivent être inclus: deux dans le plan de référence, à gauche et à droite, vus de la source sonore; les deux autres sur l'axe de rotation, au-dessus et au-dessous du point d'essai.

NOTE – Pour une salle anéchoïque, on ne peut généralement pas assurer la conformité des essais, à moins que le point d'essai ne soit situé à plus d'1 mètre des limites et que la source sonore ne soit située au moins à 2 mètres des limites.

La source sonore d'essai ne doit contenir que des éléments coaxiaux ou un seul diaphragme, et le rapport de la dimension frontale maximale de la source sonore à la distance de la source doit être inférieure à 0,25. Afin d'éviter des réflexions, la zone frontale de l'écran de la source sonore doit être recouverte d'un matériau absorbant approprié.

– *Mesures en champ diffus*

Il est fait référence à l'ISO 4869-1.

5.1.1.2 Mesure du niveau de pression acoustique

L'étalonnage en champ libre du microphone de référence utilisé pour mesurer le niveau de pression acoustique en champ libre sans obstacle doit être précis dans les limites de $\pm 0,5$ dB pour les fréquences jusqu'à 5 kHz et dans les limites de $\pm 1,0$ dB entre 5 kHz et 10 kHz.

La précision de l'étalonnage du simulateur d'oreille occluse doit être conforme aux spécifications de la Publication 711 de la CEI.

5.1.1.3 Positionnement du HATS dans l'espace d'essai

L'espace d'essai doit être équipé de fixations permettant un positionnement précis et reproductible du HATS dans la position de référence.

Le positionnement horizontal du plan de référence du HATS doit être garanti dans les limites de $\pm 2^\circ$.

5.1.1.4 Positionnement de la source sonore

L'azimut et l'angle de site de la source sonore doivent être alignés avec une précision de ± 2 par rapport aux plans vertical et de référence du HATS.

5.1.2 Réponse en fréquence en champ libre

Le Tableau 2 indique la réponse en fréquence en champ libre du HATS, exprimée en dB par rapport au niveau de pression acoustique en champ libre. Les valeurs sont indiquées pour des azimuts et des angles de site de 0° (incidence frontale).

5.1.2.1 Tolérances

Les tolérances relatives à la réponse de fréquence en champ libre du HATS sont indiquées dans le Tableau 2. Ces valeurs comprennent les tolérances d'étalonnage du simulateur d'oreille occluse mais non celles du microphone d'étalonnage en champ libre.

TABLEAU 2/P.58

**Réponse en fréquence en champ libre du HATS
(réception du son)**

Fréquence (Hz)	Réponse en champ libre (dB)	Tolérance (dB)	
100	0,0	± 1,0	
125	0,0	± 1,0	
160	0,0	± 1,0	
200	0,0	± 1,0	
250	0,5	+1,0	-1,5
315	1,0	+1,0	-1,5
400	1,5	+1,0	-1,5
500	2,0	+1,5	-1,0
630	2,5	+1,5	-1,0
800	3,5	+2,5	-1,0
1000	3,5	+2,0	-1,5
1250	3,5	+2,5	-1,5
1600	5,0	+2,0	-3,0
2000	12,5	+1,0	-3,5
2500	18,5	+1,0	-4,0
3150	15,5	+5,0	-2,0
4000	13,0	+3,0	-1,0
5000	11,0	+4,5	-2,5
6300	5,0	+4,0	-2,5
8000	2,0	+9,0	-3,0
10000	7,0	+3,0	-6,5

5.1.3 Réponse en fréquence en champ diffus

Le Tableau 3 indique la réponse en fréquence en champ diffus du HATS.

5.1.3.1 Tolérances

Les tolérances relatives à la réponse en fréquence en champ diffus du HATS sont indiquées dans le Tableau 3. Ces valeurs comprennent les tolérances d'étalonnage du simulateur d'oreille occluse mais non celles du microphone d'étalonnage en champ diffus.

TABLEAU 3/P.58

**Réponse en fréquence en champ diffus du HATS
(réception du son)**

Fréquence (Hz)	Réponse en champ diffus (dB)	Tolérance (dB)	
100	0,0	± 1,0	
125	0,0	± 1,0	
160	0,0	± 1,0	
200	0,0	± 1,0	
250	0,5	± 1,0	
315	0,5	± 1,0	
400	1,0	± 1,0	
500	1,5	± 1,5	
630	2,0	± 1,5	
800	4,0	± 2,0	
1000	5,0	± 2,0	
1250	6,5	± 1,5	
1600	8,0	± 1,5	
2000	10,5	+2,0	-1,0
2500	14,0	+2,0	-3,0
3150	12,0	+6,0	-1,0
4000	11,5	+5,0	-2,0
5000	11,0	+5,0	-2,0
6300	8,0	+2,0	-3,0
8000	6,5	+5,0	-4,0
10000	10,5	0,0	-10,0

5.1.4 Réponse en fréquence monaurale du HATS

Le Tableau 4 indique la réponse en fréquence monaurale du HATS. Les valeurs sont indiquées pour un angle de site de 0° et des azimuts de 90°, 180° et 270° pour l'oreille droite. Des azimuts symétriques correspondants s'appliquent pour l'oreille gauche.

5.1.4.1 Tolérances

Les tolérances relatives à la réponse en fréquence monaurale du HATS sont indiquées dans le Tableau 4.

5.1.5 Fuite sonore

Avec le canal auditif à l'essai hermétiquement obturé par rapport au bruit extérieur au plan de référence du simulateur d'oreille occluse et l'autre canal auditif étant bloqué, la mesure de la réponse en fréquence en champ libre du HATS doit donner des résultats inférieurs d'au moins 35 dB à ceux obtenus avec le canal auditif ouvert.

NOTE – Le fabricant devra fournir des fiches appropriées ou des dispositifs équivalents pour que l'on puisse vérifier la conformité avec cette exigence sans démonter l'oreille externe du HATS.

TABLEAU 4/P.58

Réponse en fréquence monaurale (dB) du HATS - Oreille droite

Fréquence (Hz)	Azimut			Tolérance (dB)
	90°	180°	270°	
100	0,0	0,0	0,0	± 1,0
125	0,5	0,0	0,0	± 1,0
160	1,0	-0,5	0,0	± 1,0
200	1,5	-0,5	-1,0	± 1,0
250	1,5	-0,5	-1,0	± 1,0
315	2,0	-0,7	-1,0	± 1,5
400	2,5	-1,0	-1,0	± 2,0
500	3,5	-1,0	-1,0	± 2,0
630	4,5	0,0	-0,5	± 2,0
800	4,0	0,5	-1,0	± 2,0
1000	4,5	1,5	-1,0	± 2,0
1250	5,8	2,5	-0,5	± 2,5
1600	5,0	1,0	-0,5	± 2,0
2000	-0,5	-2,0	-4,0	± 2,0
2500	0,0	-2,5	-6,0	± 2,0
3150	1,5	-3,0	-8,0	± 2,0
4000	1,5	-3,0	-	± 2,0
5000	3,5	-4,0	-	± 4,5
6300	12,0	-1,0	-	± 4,5
8000	12,0	3,5	-	± 6,0
(10000)	6,0	-3,0	-	

5.2 Génération du son**5.2.1 Réponse en champ libre normalisée**

La réponse en champ libre normalisée est spécifiée en 23 points: 11 dans le champ proche et 12 dans le champ lointain. Les points du champ proche sont indiqués dans le Tableau 5, tandis que les points du champ lointain sont indiqués dans le Tableau 6.

NOTE 1 – Les azimuts et angles de site indiqués dans le Tableau 6 se rapportent aux plans vertical et horizontal et sont calculés pour la ligne qui relie les points de mesure au centre de l'anneau de garde. Les mêmes conventions de signe que pour les angles définis pour l'incidence sonore s'appliquent ici.

TABLEAU 5A/P.58

Coordonnées des points dans le champ proche

Point de mesure	Déplacement dans l'axe par rapport à la position équivalente des lèvres (mm)	Déplacement perpendiculaire hors axe (mm)
1	12,5	0
2	50	0
3	100	0
4	140	0
5	0	20 horizontal
6	0	40 horizontal
7	25	20 horizontal
8	25	40 horizontal
9	25	20 vertical (vers le bas)
10	25	40 vertical

TABLEAU 5B/P.58

Coordonnées de la position du microphone à perche (BMP, boom microphone position)

Point de mesure # 21	
décalage ²⁾ axial ¹⁾	-6 mm (en arrière)
décalage latéral ¹⁾ horizontal	42 mm (à droite)
décalage latéral ¹⁾ vertical	-9 mm (vers le bas)
¹⁾ Par rapport à l'axe de référence.	
²⁾ Distance par rapport à la position équivalente des lèvres.	

TABLEAU 6A/P.58

Coordonnées des points frontaux dans le champ lointain

Point de mesure	Distance par rapport à la position équivalente des lèvres (mm)	Azimut (horizontal) (°)	Angle de site (vertical) (°)
11	500	0	0
12	500	0	+15 (vers le haut)
13	500	0	+30 (vers le haut)
14	500	0	-15 (vers le bas)
15	500	0	-30 (vers le bas)
16	500	15	0
17	500	30	0

TABLEAU 6B/P.58

**Coordonnées des points du champ lointain, en arrière
et au-dessus du locuteur**

Point de mesure	Distance par rapport au centre de l'anneau de garde (mm)	Azimut (horizontal) (°)	Angle de site (vertical) (°)
22	500	90	0
23	500	135	0
24	500	180	0
25	500	180	45 (vers le haut)
26	500	0	90 (vers le haut)

NOTE – Il convient de noter que les points du Tableau 6A sont situés dans un plan, alors que les points du Tableau 6B sont situés à la surface d'une sphère.

Le Tableau 7 indique la réponse en champ libre normalisée de la bouche du HATS, ainsi que les tolérances, pour la largeur de bande comprise entre 100 Hz et 8 kHz. Les conditions requises en chaque point non situé dans le plan vertical doivent être également satisfaites par le point correspondant situé dans le demi-espace symétrique.

NOTE 2 – La réponse normalisée aux points hors axe dans le champ proche est indiquée dans les Tableaux 7B et 7C. Les points du Tableau 7B ne sont pas sensiblement modifiés par la réflexion du corps et on applique ici à peu près le même jeu de tolérances que dans la Recommandation P.51 (Bouche artificielle). Les points du Tableau 7C sont modifiés par la réflexion du corps et on applique ici des tolérances différentes de celles de la Recommandation P.51.

Il convient de vérifier la réponse en champ libre normalisée en utilisant des microphones appropriés, comme indiqué dans le Tableau 8. Les microphones à pression doivent être orientés avec leur axe perpendiculaire à la direction du son, tandis que les microphones en champ libre doivent être orientés avec leur axe parallèle à la direction du son.

NOTE 3 – Si un microphone à compresseur (ou un équivalent fictif) est normalement utilisé dans le HATS, il faut le laisser en place lorsqu'on vérifie la réponse en champ libre normalisée.

TABLEAU 7A/P.58

**Réponse en champ libre normalisée aux points
situés sur l'axe dans le champ proche**

Fréquence (Hz)	Point de mesure				Tolérance (dB)
	1 (dB)	2 (dB)	3 (dB)	4 (dB)	
100	4,2	-5,0	-11,0	-13,6	+2/-1,5
125	4,2	-5,0	-10,9	-13,6	+2/-1,5
160	4,2	-5,0	-10,7	-13,6	+2/-1,5
200	4,0	-5,0	-10,7	-13,3	+2/-1,5
250	4,0	-5,0	-10,6	-13,2	+2/-1,5
315	4,0	-5,0	-10,6	-13,2	+2/-1,5
400	4,0	-5,0	-10,6	-13,2	+2/-1,5

TABLEAU 7A/P.58

**Réponse en champ libre normalisée aux points
situés sur l'axe dans le champ proche**

Fréquence (Hz)	Point de mesure				Tolérance (dB)
	1 (dB)	2 (dB)	3 (dB)	4 (dB)	
500	4,1	-5,0	-10,6	-13,2	+2/-1,5
630	4,2	-4,9	-11,3	-14,2	+1/-1,5
800	4,2	-4,8	-11,9	-15,1	+1/-2,0
1000	4,1	-4,8	-11,4	-14,6	+1/-2,0
1250	3,9	-4,8	-10,2	-13,8	+1/-1,5
1600	3,8	-4,8	-10,0	-12,7	+1/-1,5
2000	3,6	-4,7	-10,0	-12,7	+1/-1,5
2500	3,5	-4,6	-9,4	-13,3	+1/-1,5
3150	3,6	-4,6	-9,4	-12,0	+1/-1,5
4000	3,7	-4,6	-9,7	-12,3	±1,5
5000	3,7	-4,5	-9,7	-12,6	±1,5
6300	3,8	-4,5	-9,7	-12,6	±1,5
8000	3,8	-4,9	-10,0	-12,7	±1,5

TABLEAU 7B/P.58

**Réponse en champ libre normalisée aux points
situés hors axe dans le champ proche**

Fréquence (Hz)	Point de mesure				Tolérance (dB)
	5 ^{a)} (dB)	7 (dB)	8 (dB)	9 (dB)	
100	5,2	-1,4	-4,0	-1,6	±1,5
125	5,2	-1,3	-3,8	-1,5	±1,5
160	5,2	-1,2	-3,8	-1,5	±1,5
200	5,2	-1,2	-3,8	-1,5	±1,5
250	5,2	-1,3	-3,8	-1,4	±1,5
315	5,1	-1,3	-3,8	-1,3	±1,0
400	5,1	-1,3	-3,8	-1,3	±1,0
500	5,0	-1,3	-3,8	-1,3	±1,0
630	5,0	-1,3	-3,8	-1,3	±1,0
800	5,0	-1,3	-3,8	-1,3	±1,0

TABLEAU 7B/P.58

**Réponse en champ libre normalisée aux points
situés hors axe dans le champ proche**

Fréquence (Hz)	Point de mesure				Tolérance (dB)
	5 ^{a)} (dB)	7 (dB)	8 (dB)	9 (dB)	
1000	4,8	-1,3	-3,9	-1,3	± 1,0
1250	4,8	-1,4	-4,0	-1,3	± 1,0
1600	4,7	-1,4	-3,8	-1,3	± 1,0
2000	4,7	-1,2	-3,7	-1,3	± 1,0
2500	4,7	-1,0	-3,6	-1,1	± 1,0
3150	4,7	-1,1	-3,5	-1,2	± 1,0
4000	4,5	-1,5	-4,1	-1,3	± 1,5
5000	3,8	-1,5	-4,8	-1,3	± 1,5
6300	3,2	-1,8	-5,2	-1,7	± 2,0
8000	2,5	-2,0	-6,1	-1,8 ^{b)}	± 3,0

^{a)} Les mesures effectuées sur la bouche humaine au point 5 sont très dispersées; la réponse en ce point n'est donc fournie qu'à titre indicatif et aucune tolérance ne s'applique.

^{b)} Diffère légèrement de la spécification de la bouche artificielle (Recommandation P.51) en raison de la diffraction du nez.

TABLEAU 7C/P.58

**Réponse en champ libre normalisée aux points
situés hors axe dans le champ proche**

Fréquence (Hz)	Point de mesure			Tolérance (dB)
	6 (dB)	10 (dB)	21 (dB)	
100	-1,7	-4,2	-3	± 1,5
125	-1,7	-4,2	-3	± 1,5
160	-1,7	-4,2	-3	± 1,5
200	-1,7	-4,2	-3	± 1,5
250	-1,8	-4,2	-3	± 1,5
315	-1,8	-4,2	-3	+1,0/-1,5
400	-1,8	-4,0	-3	+1,0/-1,5
500	-1,6	-3,9	-3	+1,0/-1,5
630	-1,6	-3,9	-3	+1,0/-1,5
800	-1,6	-4,0	-3	+1,0/-1,5

TABLEAU 7C/P.58

**Réponse en champ libre normalisée aux points
situés hors axe dans le champ proche**

Fréquence (Hz)	Point de mesure			Tolérance (dB)
	6 (dB)	10 (dB)	21 (dB)	
1000	-1,7	-4,1	-3	+1,0/-2,0
1250	-1,8	-4,3	-3	+1,0/-2,0
1600	-1,8	-4,0	-3	+1,0/-2,5
2000	-1,8	-3,6	-3	+1,0/-2,5
2500	-1,9	-3,5	-3	+1,0/-2,5
3150	-2,1	-3,4	-3	+1,0/-2,5
4000	-2,9	-3,0	-4	+1,0/-2,5
5000	-3,6	-3,7	-5	+1,0/-3,0
6300	-5,0	-3,7	-6	+1,5/-4,0
8000	-5,2	-4,2	-7	+3,0/-7,5

TABLEAU 7D/P.58

**Réponse en champ libre normalisée dans le champ
lointain devant la personne qui parle**

Fréquence (Hz)	Point de mesure							Tolérance (dB)
	11 (dB)	12 (dB)	13 (dB)	14 (dB)	15 (dB)	16 (dB)	17 (dB)	
100	-24	-24	-25	-24	-25	-24	-25	+3/-4
125	-24	-24	-25	-24	-25	-24	-25	+3/-4
160	-24	-24	-25	-24	-25	-24	-25	+3/-4
200	-24	-24	-25	-24	-25	-24	-25	+3/-4
250	-24	-24	-24	-24	-24	-24	-24	± 3
315	-24	-24	-24	-24	-24	-24	-24	± 3
400	-24	-24	-24	-24	-24	-24	-24	± 3
500	-24	-24	-24	-24	-24	-24	-24	± 3
630	-25,5	-25,5	-25,5	-24	-23	-25,5	-25,5	+3/-4
800	-27	-27	-27	-25,5	-23	-27	-27	+3/-4
1000	-25,5	-25,5	-25,5	-27	-25,5	-27	-27	+3/-4
1250	-24	-24	-24	-25,5	-27	-25,5	-25,5	+3/-4
1600	-24	-24	-24	-24	-27	-24	-24	+3/-4

TABLEAU 7D/P.58

**Réponse en champ libre normalisée dans le champ
lointain devant la personne qui parle**

Fréquence (Hz)	Point de mesure							Tolérance (dB)
	11 (dB)	12 (dB)	13 (dB)	14 (dB)	15 (dB)	16 (dB)	17 (dB)	
2000	-24	-24	-24	-24	-25,5	-24	-24	±3
2500	-24	-24	-24	-24	-23	-24	-24	±3
3150	-24	-24	-24	-24	-23	-24	-24	±3
4000	-24	-24	-24	-24	-24	-24	-24	±3
5000	-24	-24	-24	-24	-24	-24	-24	±3
6300	-24	-24	-24	-24	-24	-24	-24	±3
8000	-24	-24	-24	-24	-24	-24	-24	±3

TABLEAU 7E/P.58

**Réponse en champ libre normalisée dans le champ lointain
en arrière et au-dessus de la personne qui parle**

Fréquence (Hz)	Point de mesure					Tolérance (dB)
	22 (dB)	23 (dB)	24 (dB)	25 (dB)	26 (dB)	
100	-24,5	-24,5	-25,0	-25,0	-24	+3/-5
125	-24,5	-25,1	-25,7	-25,0	-24	+3/-5
160	-24,5	-25,7	-26,4	-25,0	-24	+3/-5
200	-24,5	-26,3	-27,1	-25,0	-24	+3/-4
250	-24,5	-26,9	-27,8	-25,0	-24	+3/-4
315	-24,5	-27,5	-28,5	-25,0	-24	+3/-4
400	-24,5	-28,1	-29,2	-25,0	-24,5	+3/-4
500	-24,5	-28,7	-29,9	-25,8	-25,2	+3/-5
630	-25,1	-29,3	-30,6	-26,6	-26,5	+3/-5
800	-25,7	-29,9	-31,3	-27,4	-26,5	+3/-5
1000	-26,3	-30,5	-32,0	-28,2	-26,5	+3/-5
1250	-26,9	-30,5	-33,5	-29,0	-26,5	+3/-5
1600	-27,5	-30,5	-35,0	-29,8	-26,5	+3/-5
2000	-27,5	-30,5	-36,5 ^{a)}	-30,6	-26,5	+3/-5
2500	-27,5	-32,1	-38,0 ^{a)}	-31,4	-26,5	+3/-5
3150	-27,5	-33,7	-39,5 ^{a)}	-32,2	-26,5	+3/-5

TABLEAU 7E/P.58

**Réponse en champ libre normalisée dans le champ lointain
en arrière et au-dessus de la personne qui parle**

Fréquence (Hz)	Point de mesure					Tolérance (dB)
	22 (dB)	23 (dB)	24 (dB)	25 (dB)	26 (dB)	
4000	-27,5	-35,3	-41,0 ^{a)}	-33,0	-26,5	+3/-5
5000	-29,0	-36,9	-42,5 ^{a)}	-34,5	-26,5	+3/-5
6300	-31,5	-38,5	-44,0 ^{a)}	-36,0	-27,5	+3/-5
8000	-32,0	-40,0	-45,5 ^{a)}	-37,5	-28,5	+3/-5

a) Zone d'ombre: tolérances non applicables.

TABLEAU 8/P.58

**Types de microphone recommandés pour caractériser
l'émission sonore en champ libre du HATS**

Point de mesure	Dimension du microphone	Egalisation du microphone
1, 2, 5, 6, 7, 8, 9, 10, 21	1/4 pouce	pression
3, 4	1/2 pouce	pression
11, 12, 13, 14, 15, 16, 17, 22, 23, 24, 25, 26	1 pouce	champ libre
point de référence bouche	1/4 pouce	pression

5.2.2 Diffraction d'obstacle normalisée

La diffraction d'obstacle normalisée de la bouche du HATS est définie en trois points situés sur l'axe de référence, comme indiqué dans le Tableau 9.

NOTE – Si un microphone à compresseur (ou un équivalent fictif) est normalement utilisé dans le HATS, il faut le laisser en place lorsqu'on vérifie la diffraction d'obstacle normalisée.

TABLEAU 9/P.58

Diffraction d'obstacle normalisée

Fréquence (Hz)	Point de mesure			Tolérance (dB)
	18 (12,5 mm) (dB)	19 (25 mm) (dB)	20 (50 mm) (dB)	
100	34,2	28,5	23,2	+3,0/-2,0
125	34,0	28,5	22,9	+3,0/-2,0
160	34,0	28,8	22,9	+3,0/-2,0

TABLEAU 9/P.58

Diffraction d'obstacle normalisée

Fréquence (Hz)	Point de mesure			Tolérance (dB)
	18 (12,5 mm) (dB)	19 (25 mm) (dB)	20 (50 mm) (dB)	
200	33,2	28,0	22,1	+3,0/-2,0
250	33,2	28,0	22,0	± 2,0
315	33,9	28,5	22,5	± 1,5
400	33,8	28,5	22,4	± 1,5
500	33,3	27,9	21,9	± 1,5
630	33,0	27,5	21,5	+3,0/-1,5
800	36,1	30,6	24,9	+3,0/-1,5
1000	35,3	29,9	24,3	+3,0/-1,5
1250	32,0	26,8	21,3	+3,0/-1,5
1600	30,9	26,0	21,1	+2,5/-1,5
2000	30,6	26,7	22,0	+2,5/-1,5
2500	31,0	27,8	24,7	+2,5/-1,5
3150	31,0	28,0	23,3	+2,5/-1,5
4000	31,6	28,8	24,3	(Note)
5000	33,2	28,4	23,9	(Note)
6300	33,7	27,5	24,0	(Note)
8000	32,0	24,5	19,5	(Note)

NOTE – Valeurs données uniquement à titre indicatif – Tolérances non spécifiées.

5.2.3 Niveau de pression acoustique maximal applicable

La bouche du HATS doit pouvoir produire régulièrement la voix artificielle acoustique à des niveaux de pression acoustique allant au moins jusqu'à +6 dB (référence 1 Pa) au MRP.

5.2.4 Distorsion**5.2.4.1 Distorsion harmonique**

Lors de l'application de tonalités sinusoïdales, avec des amplitudes allant jusqu'à 0 dBPa au MRP, la distorsion harmonique du signal acoustique (émis au MRP) doit se situer au-dessous de la courbe constituée par des segments joignant les points du Tableau 10, sur une échelle logarithmique (fréquence) - logarithmique (distorsion %).

TABLEAU 10/P.58

Distorsion harmonique maximale de la bouche du HATS

Fréquence	2 ^e harm.	3 ^e harm.
125 Hz	10%	10%
300 Hz	1%	1%
8 kHz	1%	1%

Outre les conditions prescrites au Tableau 10, lors de l'émission de tonalités sinusoïdales à des fréquences comprises entre 1004 Hz et 1025 Hz – niveau maximal de 10 dBPa – la distorsion harmonique totale (2e et 3e harmonique) de la bouche du HATS mesurée au MRP ne doit pas excéder 1,5%.

5.2.4.2 Distorsion totale

Lors de l'émission de signaux de bruit conformément aux dispositions de la Recommandation O.131 à des niveaux maximaux de +5 dBPa au MRP, la distorsion totale de la bouche du HATS mesurée au MRP ne doit pas excéder 1,5%.

5.2.5 Linéarité

Des variations de niveau positives ou négatives de 6 dB du signal électrique appliqué doivent produire des variations correspondantes de $6 \text{ dB} \pm 0,5 \text{ dB}$ au MRP pour des pressions de sortie comprises entre -14 dBPa et +6 dBPa. Cette condition doit être satisfaite aussi bien pour des excitations complexes, par exemple la voix artificielle, que pour des excitations sinusoïdales dans la gamme de 100 Hz à 8 kHz.

NOTE – Il est possible d'obtenir des résultats de linéarité meilleurs et moins tributaires de la température en faisant varier l'intensité d'excitation électrique au lieu de la tension d'alimentation. Dans le cas d'applications exigeant des résultats meilleurs que ceux indiqués dans la présente Recommandation et des portées dynamiques étendues, il est recommandé de calibrer la bouche du HATS utilisé et de compenser les données mesurées en fonction des résultats de cette opération. Une autre technique efficace consiste à contrôler la pression acoustique créée à l'aide d'un microphone de mesure placé à la sortie acoustique de la bouche du HATS.

5.3 Caractéristiques composites**5.3.1 Diffraction des ondes planes en champ libre au MRP**

La diffraction en champ libre au MRP est indiquée dans le Tableau 11.

TABLEAU 11/P.58

Diffraction en champ libre au MRP

Fréquence (Hz)	Diffraction			Tolérance (dB)
	0° (dB)	90° (dB)	180° (dB)	
100	1,0	-0,5	-1,0	±2,0
125	0,5	-0,5	-1,0	±2,0
160	1,5	-0,5	-1,0	±2,0

TABLEAU 11/P.58

Diffraction en champ libre au MRP

Fréquence (Hz)	Diffraction			Tolérance (dB)
	0° (dB)	90° (dB)	180° (dB)	
200	1,5	-0,5	-1,5	±2,0
250	3,0	0,0	-1,5	±2,0
315	4,0	0,0	-1,5	±1,5
400	4,5	0,0	-2,5	±1,5
500	4,0	0,5	-3,0	±1,5
630	3,0	0,5	-2,5	±1,5
800	-0,5	1,5	-2,0	±2,0
1000	-0,5	2,5	-2,5	±2,0
1250	3,5	2,5	-3,0	±1,5
1600	5,0	1,5	-4,0	±1,5
2000	1,0	1,5	-3,0	±1,5
2500	-5,0	-1,0	-5,0	±2,0
3150	-1,5	-1,0	-5,5	±2,0
4000	-0,5	0,5	-6,0	±2,0
5000	3,0	3,5	-8,5 ^{a)}	±2,0
6300	3,5	1,0	-11,0 ^{a)}	±2,0
8000	-4,5	-2,0	-12,0 ^{a)}	±2,0

^{a)} Zone d'ombre: tolérances non applicables.

5.3.2 Diffraction en champ diffus au MRP

La diffraction en champ diffus au MRP est indiquée dans le Tableau 12.

TABLEAU 12/P.58

Diffraction en champ diffus au MRP

Fréquence (Hz)	Diffraction (dB)	Tolérance (dB)
100	1,0	±2,0
125	1,0	±2,0
160	1,0	±2,0
200	0,0	±2,0
250	0,0	±2,0
315	0,5	±1,5

TABLEAU 12/P.58

Diffraction en champ diffus au MRP

Fréquence (Hz)	Diffraction (dB)	Tolérance (dB)
400	1,0	±1,5
500	1,0	±1,5
630	1,0	±1,5
800	1,0	±1,5
1000	1,0	±1,5
1250	1,0	±1,5
1600	1,0	±1,5
2000	0,5	±1,5
2500	-0,5	±1,5
3150	-1,5	±1,5
4000	-1,0	±2,0
5000	-1,0	±3,0
6300	-0,5	±3,0
8000	-0,5	±3,0

5.3.3 Diaphonie bouche-oreille**5.3.3.1 Oreilles fermées**

L'affaiblissement sonore MRP-tympan avec oreilles fermées doit être supérieur à 40 dB dans les bandes de troisième octave comprises entre 100 Hz et 1 kHz et supérieur à 50 dB dans les bandes de tiers d'octave comprises entre 1250 Hz et 8 kHz (voir la Note en 5.1.5).

5.3.3.2 Oreilles ouvertes

L'affaiblissement sonore MRP-tympan avec oreilles ouvertes doit être celui qui est spécifié dans le Tableau 13.

TABLEAU 13/P.58

**Fonction de transfert MRP-DRP
(oreille ouverte)**

Fréquence (Hz)	Fonction de transfert (dB)	Tolérance (dB)
100	-18,0	±2
125	-18,0	±2
160	-18,0	±2
200	-18,0	±2
250	-18,0	±2
315	-18,0	±1,5

TABLEAU 13/P.58

**Fonction de transfert MRP-DRP
(oreille ouverte)**

Fréquence (Hz)	Fonction de transfert (dB)	Tolérance (dB)
400	-17,5	±1,5
500	-17,5	±1,5
630	-17,0	±1,5
800	-17,0	±1,5
1000	-17,0	±2
1250	-17,0	±2
1600	-15,5	±2
2000	-12,5	±2
2500	-9,0	±2
3150	-10,5	±2
4000	-15,5	±4/-2
5000	-20,5	±4/-2
6300	-32,5	±4/-2
8000	-31,5	±4/-2

6 Divers

6.1 Etalonnage des oreilles artificielles

L'étalonnage, à une fréquence quelconque, des oreilles artificielles du type 3.3 installées sur le HATS est défini comme étant la sensibilité de pression des simulateurs d'oreille occluse respectifs à cette fréquence.

NOTES

1 Les essais de qualité de fonctionnement et l'étalonnage du simulateur d'oreille occluse sont spécifiés dans la Publication 711 de la CEI.

2 Les fabricants sont invités à fournir des moyens appropriés pour permettre d'étalonner le simulateur d'oreille occluse sans démonter le HATS.

6.2 Fonction de transfert DRP-ERP

La pression acoustique mesurée par l'oreille artificielle du type 3.3 se rapporte au point de référence tympan (DRP). Il faut utiliser la fonction de correction indiquée dans les Tableaux 14A et 14B pour convertir les données au point de référence oreille (ERP) lorsqu'on doit calculer les équivalents pour la sonie ou comparer les résultats avec des spécifications fondées sur des mesures rapportées à l'ERP. Le Tableau 14A s'applique aux mesures au 1/3 d'octave, alors que le Tableau 14B s'applique aux mesures au 1/12 d'octave et sinusoïdale.

TABLEAU 14A/P.58

S_{DE}: mesures au tiers d'octave

Fréquence (Hz)	S _{DE} (dB)
100	0,0
125	0,0
160	0,0
200	0,0
250	-0,3
315	-0,2
400	-0,5
500	-0,6
630	-0,7
800	-1,1
1000	-1,7
1250	-2,6
1600	-4,2
2000	-6,5
2500	-9,4
3150	-10,3
4000	-6,6
5000	-3,2
6300	-3,3
8000	-16,0
(10 000)	(-14,4)

S_{DE} fonction de transfert DRP - ERP
 $S_{DE} = 20 \log_{10} (P_E/P_D)$
avec:
P_E pression acoustique à l'ERP
P_D pression acoustique au DRP

TABLEAU 14B/P.58

S_{DE}: mesures au 1/12 d'octave

Fréquence (Hz)	S _{DE} (dB)	Fréquence (Hz)	S _{DE} (dB)	Fréquence (Hz)	S _{DE} (dB)	Fréquence (Hz)	S _{DE} (dB)
92	0,1	290	-0,3	917	-1,3	2901	-11,0
97	0,0	307	-0,2	972	-1,4	3073	-10,5
103	0,0	325	-0,2	1029	-1,8	3255	-10,2
109	0,0	345	-0,2	1090	-2,0	3447	-9,1

TABLEAU 14B/P.58

S_{DE}: mesures au 1/12 d'octave

Fréquence (Hz)	S _{DE} (dB)	Fréquence (Hz)	S _{DE} (dB)	Fréquence (Hz)	S _{DE} (dB)	Fréquence (Hz)	S _{DE} (dB)
115	0,0	365	-0,4	1155	-2,3	3652	-8,0
122	0,0	387	-0,5	1223	-2,4	3868	-6,9
130	0,0	410	-0,4	1296	-2,6	4097	-5,8
137	0,0	434	-0,6	1372	-3,1	4340	-5,0
145	0,0	460	-0,3	1454	-3,3	4597	-4,2
154	0,0	487	-0,7	1540	-3,9	4870	-3,3
163	0,0	516	-0,6	1631	-4,4	5158	-2,7
173	-0,1	546	-0,6	1728	-4,8	5464	-2,4
183	-0,1	579	-0,6	1830	-5,3	5788	-2,4
193	0,0	613	-0,6	1939	-6,0	6131	-2,5
205	0,1	649	-0,8	2053	-6,9	6494	-3,3
218	0,0	688	-0,8	2175	-7,5	6879	-4,5
230	-0,1	729	-1,0	2304	-8,1	7286	-5,9
244	-0,2	772	-1,1	2441	-9,1	7718	-9,0
259	-0,3	818	-1,1	2585	-9,5	8175	-14,2
274	-0,3	866	-1,2	2738	-10,4	8659	-20,7

6.3 Champ magnétique parasite

Aucun des champs magnétiques parasites continu ou alternatif produits par la bouche du HATS ne doit influencer le signal transmis par les microphones, récepteurs ou autres dispositifs électro-acoustiques (par exemple, appareils de correction auditive) à l'essai.

Il est recommandé que le champ parasite en courant alternatif produit au MRP se situe au-dessous de la courbe formée par les coordonnées suivantes:

Fréquence (Hz)	Sortie magnétique au MRP (dB A/m/Pa)
200	-10
1000	-40
10000	-40

Il est également recommandé que le champ parasite en courant continu au MRP et à la position de l'écouteur soit inférieur à 400 A/m.

NOTE – La limite de champ parasite continu recommandée de 400 A/m au MRP s'applique particulièrement aux bouches destinées à mesurer les microphones électromagnétiques. Pour mesurer d'autres types de microphones (par exemple, électret), une limite plus élevée de 1200 A/m au MRP est acceptable.

6.4 Conditions de référence atmosphériques

Les limites des conditions ambiantes où les caractéristiques du HATS doivent être conformes à la présente Recommandation sont les suivantes:

pression statique: $101,3 \pm 3,0$ kPa

température: 23 ± 3 °C

humidité relative: $60 \pm 20\%$

6.5 Marquages et fixations d'étalonnage

Pour faciliter l'alignement des azimuts, le torse doit être équipé de repères indiquant la direction de l'azimut 0°.

Si la tête n'est pas solidement reliée au torse, tous deux doivent être munis de repères pour permettre un alignement correct.

Pour faciliter le positionnement reproductible des transducteurs à la surface et autour des pavillons, les surfaces de la tête au voisinage immédiat des pavillons peuvent être munis de repères des axes de coordonnées. Les axes de coordonnées doivent être parallèles respectivement à l'axe de rotation (axe Y) et au plan de référence du HATS (axe X), et peuvent avoir pour origine le centre du canal auditif à la conque. Les valeurs sur l'axe X doivent être positives vers l'avant du HATS et, sur l'axe Y positives vers le sommet de la tête.

Le HATS doit être muni, par le fabricant, des fixations mécaniques nécessaires pour placer un microphone d'étalonnage de 1/4 de pouce au MRP.

NOTE – Les fabricants sont invités à fournir des moyens pour permettre de vérifier aisément le positionnement vertical correct du HATS.

6.6 Conditions de livraison

Chaque HATS doit être livré avec une documentation sur l'étalonnage spécifiant les caractéristiques acoustiques telles que définies dans la présente Recommandation.

NOTE – Les fabricants sont invités à fournir des renseignements supplémentaires sur les caractéristiques acoustiques du HATS (par exemple, caractéristiques de fréquence d'1/12ème d'octave) pour faciliter l'application du HATS au domaine de la recherche.

6.7 Matériaux

Le HATS doit avoir une surface non poreuse, avec une impédance acoustique importante comparée à celle de l'air, et être construit dans un matériau qui assure la stabilité dimensionnelle.

6.8 Stabilité

Le HATS doit être stable et reproductible. La stabilité du HATS doit être périodiquement contrôlée par réétalonnage.

7 Références

- [1] Rapport 959-4: 1990, de la CEI.
- [2] ISO 4869-1: (1990), *Acoustique – Protecteurs individuels contre le bruit – Partie 1: Méthode subjective de mesurage de l'affaiblissement acoustique.*

SÉRIES DES RECOMMANDATIONS UIT-T

- Série A Organisation du travail de l'UIT-T
- Série B Moyens d'expression
- Série C Statistiques générales des télécommunications
- Série D Principes généraux de tarification
- Série E Réseau téléphonique et RNIS
- Série F Services de télécommunication non téléphoniques
- Série G Systèmes et supports de transmission
- Série H Transmission des signaux autres que téléphoniques
- Série I Réseau numérique à intégration de services
- Série J Transmission des signaux radiophoniques et télévisuels
- Série K Protection contre les perturbations
- Série L Construction, installation et protection des câbles et autres éléments des installations extérieures
- Série M Maintenance: systèmes de transmission, de télégraphie, de télécopie, circuits téléphoniques, et circuits loués internationaux
- Série N Maintenance: circuits internationaux de transmission radiophoniques et télévisuels
- Série O Spécifications des appareils de mesure
- Série P Qualité de transmission téléphonique**
- Série Q Commutation et signalisation
- Série R Transmission télégraphique
- Série S Equipements terminaux de télégraphie
- Série T Equipements terminaux et protocoles des services télématiques
- Série U Commutation télégraphique
- Série V Communications de données sur le réseau téléphonique
- Série X Réseaux pour données et communication entre systèmes ouverts
- Série Z Langages de programmation